

JA-151ST-A Bezprzewodowa czujka dymu i temperatury

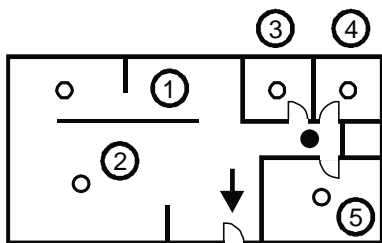
JA-151ST-A jest elementem systemu alarmowego JABLOTRON 100. Służy do wykrywania zagrożenia pożarowego we wnętrzach budynków mieszkalnych i handlowych. Czujka jest zasilana trzema bateriami alkalicznymi LR6 typu AA, których nie ma w zestawie. Zalecamy, by zakupić je wraz z czujką. Czujka wskazuje zagrożenie pożarowe sygnałem świetlnym za pomocą wbudowanej diody i alarmu dźwiękowego.

Czujka JA-151ST-A może dźwiękowo sygnalizować inne alarmy, takie jak włamanie lub sabotaż. Czujka składa się z optycznej czujki dymu oraz czujki wysokiej temperatury. Optyczna czujka dymu jest wysoce czuła na duże cząstki pyłu, obecne w gęstym dymie. Mniejszą czułość wykazuje na mniejsze cząstki, powstające podczas spalania cieczy, takich jak alkohol. Dlatego też czujka pożarowa zawiera również wbudowany detektor wysokiej temperatury o dłuższym czasie reakcji, ale znacznie bardziej skuteczny w zakresie wykrywania pożaru, podczas którego powstaje niewielka ilość dymu. Czujka posiada również stany reakcji (inicjowanie raportów i przełączanie w tryb gotowości). Produkt nie jest przeznaczony do użytku w obiektach przemysłowych. Produkt wymaga instalacji przez przeszkolonego specjalistę, posiadającego ważny certyfikat producenta.

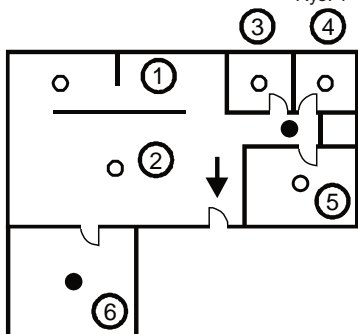
Lokalizacja czujki

Czujkę dymu należy zamontować w miejscach, gdzie dym dociera bez trudu za pomocą naturalnych prądów ciepłych (zwykle w pobliżu sufitu). Czujki można używać jedynie w przestrzeniach zamkniętych. Nie jest przeznaczona do użytku w miejscach, gdzie dym może ulec rozproszeniu i ochłodzeniu (na przykład w pomieszczeniach z sufitami na wysokości ponad 5 m) — dym nie dotrze do miejsca instalacji czujki.

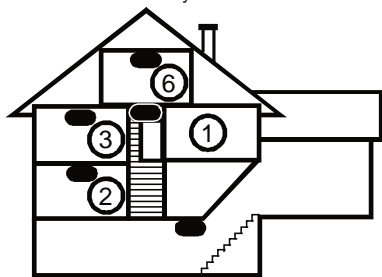
Czujkę należy zawsze umieszczać w strefie prowadzącej do wyjścia z budynku (droga ewakuacyjna), patrz rys. 1. Jeżeli powierzchnia budynku przekracza 150 m², należy zamontować dodatkową czujkę w innym odpowiednim miejscu, patrz rys. 2.



Rys. 1



Rys. 2



Rys. 3

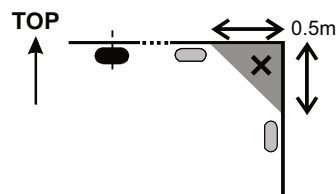
W mieszkaniach wielopięsownych i domkach jednorodzinnych czujkę należy zamontować nad schodami. Dodatkowo czujki należy zamontować we wszystkich sypialniach. Patrz rys. 3.

Montaż na płaskich sufitach

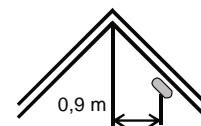
W miarę możliwości umieścić czujkę na środku pomieszczenia. Czujki nie należy wpuszczać w sufit w związku z obecnością ewentualnej warstwy ciepłego powietrza nad nim. Czujki nie należy umieszczać w narożniku pomieszczenia, ponieważ nie ma tam odpowiedniej cyrkulacji powietrza. Czujkę należy zawsze instalować w odległości co najmniej 0,5 m od narożnika, patrz rys. 4.

Montaż na skosach

Jeżeli sufit uniemożliwia montaż czujki na równej powierzchni (np. pokój pod kalenicą), czujkę można zainstalować w sposób przedstawiony na rys. 5.



Rys. 4



Rys. 5

- środek pokoju, najbardziej odpowiednia lokalizacja
- dopuszczalna lokalizacja

Ściany nośne, działowe, bariery i sufity podwieszane

Czujkę należy instalować w odległości co najmniej 0,5 m od ściany nośnej lub działowej. W wąskim pomieszczeniu, o szerokości najwyżej 1,2 m, czujkę/czujki należy umieścić w środkowym odcinku, powstałym przez podział szerokości na trzy równe części. W przypadku pomieszczenia podzielonego na części meblami, regałami lub półściankami, które nie sięgają do sufitu, przestrzeń uznaje się za całkowicie podzieloną, gdy odstęp między górną powierzchnią wyposażenia a sufitem nie przekracza 0,3 m. Konieczna jest przestrzeń szerokości co najmniej 0,5 m pod i wokół czujki. Wszelkie nierówności sufitu (np. dźwigary) o wysokości przekraczającej 5% wysokości sufitu należy uznać za ścianę. W takim przypadku obowiązują powyższe ograniczenia.

Wentylacja i cyrkulacja powietrza

Czujek nie wolno instalować tuż przy kanałach wentylacyjnych i klimatyzacji. W przypadku nawiewu powietrza przez sufit perforowany w promieniu 0,6 m od czujki nie mogą występować żadne perforacje.

Czujki nie należy instalować w następujących lokalizacjach:

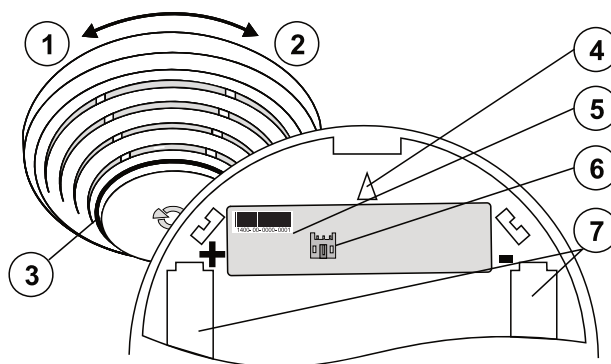
- Miejsca o słabej cyrkulacji powietrza (nisze, narożniki, wierzchołki dachów dwuspadowych itp.),
- Miejsca narażone na zapylenie, dym papierosowy lub parę wodną,
- Miejsca o nadmiernej cyrkulacji powietrza (w pobliżu wentylatorów, źródeł ciepła, wylotów klimatyzacji itp.),
- Kuchnie i inne wilgotne pomieszczenia (ponieważ para, dym lub tłuste spaliny mogą wywoływać fałszywy alarm lub zmniejszać czułość czujki),
- Obszary o dużej ilości małych owadów, które mogą wywoływać fałszywe alarmy.

Ostrzeżenie: Większość fałszywych alarmów wynika z niewłaściwej lokalizacji czujki.

Szczegółowe wytyczne dot. montażu znajdują się w normie CEN/TS 54-14.

Montaż

Podczas instalacji czujki należy przestrzegać procedur zalecanych w poprzednich akapitach.



- Rys. 6: 1 – otwieranie osłony czujki; 2 – zamykanie osłony czujki; 3 – optyczna sygnalizacja statusu; 4 – strzałka wskazująca miejsce umieszczenia czujki; 5 – kod produktu; 6 – gniazdo anteny zewnętrznej; 7 – uchwyty baterii;

JA-151ST-A Bezprzewodowa czujka dymu i temperatury

1. **Otworzyć osłonę czujki**, obracając ją w kierunku przeciwnym do ruchu wskazówek zegara (1).
2. **Przymocować plastikową podstawę** wkrętami w wybranym miejscu.
3. **Postępować zgodnie z instrukcją montażu centrali alarmowej.**
Procedura podstawowa:
 - a. Przejść do oprogramowania **F-Link**, wybrać żądaną pozycję w oknie **Urządzenia** i uruchomić **tryb przypisywania**, klikając opcję **Przypisz**.
 - b. Po włożeniu do czujki wszystkich baterii do systemu wysyłany jest kod przypisania — jego wysłanie potwierdza krótkie mignięcie diody (3).
4. **Umieścić czujkę w plastikowej podstawie.** Czujkę można włożyć do plastikowej podstawy tylko w jednej pozycji. Jest ona oznaczona strzałkami (4) na obu plastikowych częściach. Zamknąć osłonę czujki, obracając ją zgodnie z ruchem wskazówek zegara (2).
5. Ustawić czujkę zgodnie z informacjami w rozdziale **Konfiguracja czujki**.

Uwaga:

- Aby ułatwić proces przypisywania za pośrednictwem programu F-Link, zalecamy usunięcie nalepki z kodem produktu, przyklejenie jej na kartce papieru i zapisanie lokalizacji przed rozpoczęciem montażu czujki.
- Czujkę można przypisać w systemie, także wpisując jej numer seryjny (6) w programie F-Link. Należy wpisać wszystkie cyfry podane pod kodem paskowym (przykład: 1400-00-0000-0001).
- W razie potrzeby do czujki można podłączyć antenę zewnętrzną AN-868, która poprawi komunikację.

Konfiguracja czujki

Właściwości czujki można skonfigurować w oknie **Urządzenia** w programie **F-Link** (*wskazuje ustawienia fabryczne).

Opcja **Reakcja** w zakładce **Urządzenia** pozwala ustawić typ reakcji systemu na aktywację przypisanej czujki.

Aby ustawić zachowanie czujki, należy kliknąć przycisk **Ustawienia wewnętrzne**, co otworzy okno dialogowe.

Reakcja: Określa, czy czujka będzie reagować wyłącznie na dym, wyłącznie na wysoką temperaturę, dym lub wysoką temperaturę, czy też jednocześnie dym i wysoką temperaturę, patrz poniższa tabela.

Smoke only (Wyłącznie dym)	EN 14604, EN 54-7
Heat only (Wyłącznie wysoka temperatura)	EN 54-5
*Smoke or heat (Dym lub wysoka temperatura)	EN 14604, EN 54-5, EN 54-7
Smoke and heat simultaneously (Jednocześnie dym i wysoka temperatura)	

Klasa temperatury EN-54-5: Określa szybkość reakcji czujki na wzrost temperatury zależnie od czasu.

***A1 Szybka reakcja:** Czujka reaguje bardzo szybko na zmiany temperatury. Musi zareagować w ciągu 1 minuty 40 sek. przy wzroście 30°C/s.

***A2 Powolna reakcja:** Czujka reaguje wolniej na zmiany temperatury, a tym samym jest bardziej odporna na fałszywe alarmy. Musi zareagować w ciągu 2 minut 23 sek. przy wzroście 30°C/s.

Sygnalizacja dźwiękowa alarmu pożarowego

Źródło sygnalizacji dźwiękowej: Ustawia źródło sygnalizacji dźwiękowej alarmu pożarowego, zgłaszanego przez czujkę (*Wyłączona, Tylko własny alarm, Alarmy własne i systemowe, Tylko systemowe).

Ograniczenie długości sygnalizacji dźwiękowej: Ogranicza czas trwania sygnalizacji dźwiękowej alarmu pożarowego czujki (można ustawić na wartość od 1 do 5 minut lub *Bez ograniczeń).

Sygnalizacja alarmu pożarowego ze strefy: Określa strefę, dla której dana czujka będzie sygnalizować alarm pożarowy.

Sygnalizacja dźwiękowa innych rodzajów alarmów:

Wskaz inny rodzaj alarmu w strefie: Wybór określa, które strefy będą wskazywać inne rodzaje alarmów za pośrednictwem czujki.

Reakcja alarmowa: Określa, czy wskazanie czujki będzie zależało od sygnału EW (ostrzeżenia zewnętrznego) czy też *IW (ostrzeżenia wewnętrznego).

Ograniczenie czasowe dla strefy alarmu dźwiękowego: *Bez ograniczeń, 1, 2, 3*, 4, 5 minut. Opcja „bez ograniczeń” oznacza, że czas będzie odpowiadał długości alarmu ustawionej w parametrach centrali alarmowej. Uwaga: maksymalna długość alarmu centrali alarmowej wynosi 20 minut.

Wyciszenie syren systemu przez naciśnięcie czujki: W przypadku aktywacji tej opcji dociśnięcie czujki do podstawy anuluje sygnalizację

dźwiękową syren systemu. Opcje: Wyłączony, Podczas własnego alarmu, Podczas alarmu systemu, *Włączony.

Baterie: Można wybrać rodzaj baterii używanych w czujce (*alkaliczne, litowe).

Test: Naciśnięcie tego przycisku uruchomi automatyczny test czujki. Wynik testu zostanie przedstawiony w postaci zielonego lub czerwonego koła. Zielone koło oznacza pozytywny wynik testu. Czerwone koło wskazuje błąd, w takim przypadku test należy powtórzyć. Jeżeli błąd nie zniknie, należy odesłać czujkę do centrum serwisowego producenta.

Alarm pożarowy

Czujka optyczna: Kiedy do wnętrza czujki dostanie się dym, uruchomi się alarm, czerwona dioda zacznie szybko migać (około 8 x/sek.) i ewentualnie uruchomi sygnalizację dźwiękową, zależnie od ustawień czujki. Wskazanie utrzyma się do chwili przewietrzenia pomieszczeń (komór detekcji czujki).

Czujka wysokiej temperatury: Temperatura przekraczająca ustalony limit uruchomi alarm, czerwona dioda zacznie szybko migać (około 8 x/sek.) i ewentualnie uruchomi sygnalizację dźwiękową, zależnie od ustawień czujki. Sygnalizacja utrzyma się do spadku temperatury na przykład w wyniku przewietrzenia pomieszczeń.

Wyciszenie syreny podczas alarmu: Wbudowaną syrenę można wyciszyć przez dociśnięcie korpusu czujki do podstawy. Syrena pozostaje nieaktywna przez 10 minut. Jeśli czujka będzie w dalszym ciągu wykrywać dym lub wysoką temperaturę, dojdzie do ponownego uruchomienia syreny.

W razie potrzeby (np. w przypadku awarii czujki) można odroczyć ponowną aktywację syreny na okres do 12 godzin. W tym celu można ponownie nacisnąć czujkę i przytrzymać przez 5 sek. po wyciszeniu syreny. Kiedy czujka wyda sygnał dźwiękowy, trzeba zwolnić nacisk w ciągu 1 sek. Przelączenie w tryb odroczonej syreny potwierdza 5 sygnałów dźwiękowych. W okresie odroczenia dioda czujki nie przestaje migać.

Pamięć alarmu: Jeżeli jest aktywna, dioda miga powoli (2 x/sek.) przez 24 godziny po zakończeniu alarmu, wskazując uruchomienie czujki. Wskazanie można anulować, rozbrajając strefę, w której wystąpił alarm.

Alarm sabotażowy: Jeżeli centrala alarmowa nie została przelączona w tryb serwisowy, czujka wyśle do centrali sygnał sabotażu w przypadku usunięcia korpusu czujki z podstawy.

Uwaga!

W przypadku używania czujki w trybie samodzielnym następujące dźwiękowe i świetlne wskazanie nadchodzącego niebezpieczeństwa. Nie można tego zmienić.

Inny rodzaj alarmu

Czujka może wskazywać inne rodzaje alarmów, a nie tylko alarmy uruchomione przez samą czujkę. Mogą to być alarmy zarówno typu IW, jak i EW (włamania, sabotażu, panika, 24 h itp.). To ustawienie można skonfigurować dla poszczególnych stref. Można także ograniczyć długość alarmu.

Uwagi:

- Na sygnalizację innych typów alarmów wpływają także parametry konfiguracji centrali alarmowej (syrena przy uzbrojeniu częściowym, syrena (wyjście IW) po uruchomieniu sabotażu itp.).
- Kiedy czujka uruchomi własny alarm, posiada on wyższy priorytet sygnalizacji. Nie będzie wskazywać innych alarmów do czasu wygaśnięcia własnego alarmu.
- Alarm pożarowy zawsze ma pierwszeństwo przed innymi alarmami. Przykładowo jeżeli podczas trwającego alarmu sabotażu uruchomi się alarm pożarowy, czujka przerwie sygnalizację pierwszego alarmu, a bezzwłocznie rozpocznie sygnalizację alarmu pożarowego.

Testy i konserwacja czujki

Czujkę należy sprawdzać co najmniej raz w miesiącu. W tym celu należy dociśnąć czujkę do podstawy i poczekać na zaświecenie diody. Migająca dioda wskazuje przełączenie w tryb testowy. Dioda miga podczas całego testu. Po zakończeniu testu dioda się wyłączy. Później czujka sygnalizuje wynik. Pojedynczy sygnał dźwiękowy oznacza pomyślny wynik testu. W przypadku wykrycia błędu czujka wyda trzykrotny sygnał dźwiękowy i świetlny. W takim przypadku test należy powtórzyć. Jeżeli błąd nie zniknie, czujkę należy odesłać do centrum serwisowego. Przy niskim poziomie baterii po zakończeniu testu nie będzie sygnału dźwiękowego. Pojawi się tylko jedno mignięcie.

Sprawność części optycznej czujki można sprawdzić za pomocą spreju testowego (np. SD-TESTER). Czujnik wysokiej temperatury można sprawdzić za pomocą ogrzanego powietrza (np. z suszarki).

Jeżeli centrala alarmowa nie znajduje się w trybie serwisowym, uruchomi się alarm pożarowy.

Ostrzeżenie: Nie należy sprawdzać czujki przez rozpalenie ognia w pomieszczeniach.

JA-151ST-A Bezprzewodowa czujka dymu i temperatury

Wskazanie błędu

Czujka sprawdza własną sprawność. Jeżeli wykryje błąd, dioda zacznie migać i rozlegnie się trzykrotny sygnał dźwiękowy. Później dioda będzie krótkotrwale migać 3 razy co 30 sekund (błąd wykryty podczas automatycznego testu sprawności sygnalizuje się w ten sam sposób, patrz rozdział *Instalacja*). Błąd może wynikać z nieprawidłowego działania komory detekcji, temperatury otoczenia poza zakresem temperatur roboczych (patrz *Specyfikacja techniczna*) i innych usterek czujki.

Błąd wynikający z temperatury roboczej zniknie, kiedy temperatura otoczenia powróci do prawidłowych wartości.

Test czujki można przeprowadzić po otrzymaniu wskazania błędu (patrz rozdział *Testy i konserwacja czujki*) przez odświeżenie informacji na temat zmierzonej temperatury i obecności dymu i cząstek pyłu w komorze. Dostęp do danych pomiarowych można uzyskać w programie **F-Link**, zakładka *Diagnostyka*. Kiedy kursor znajdzie się nad polem **Status** czujki, pojawi się chmurka z aktualnymi informacjami.

Wymiana baterii

Czujka sprawdza status baterii, czy są one używane i czy ich poziom nie jest niski. Czujka sygnalizuje konieczność ich wymiany krótkimi mignięciami (3) co 30 sek. Wysyła także informację do centrali alarmowej. Baterie należy wymienić jak najszybciej na baterie tego samego typu i dostarczone przez tego samego producenta.

Baterie alkaliczne można stosować w normalnych warunkach. Baterie litowe FR6 są bardziej odpowiednie w przypadku instalacji, gdzie temperatura zwykle nie przekracza 5°C w długim okresie czasu (baterie posiadają wówczas krótszą żywotność).

Zużytych baterii nie wrzucać do odpadów komunalnych. Oddać je do autoryzowanych punktów zbiórki.

Usuwanie czujki z systemu

System zgłasza możliwą utratę połączenia z czujką. W przypadku celowego, fizycznego usunięcia czujki należy ją także usunąć z odpowiadającej jej pozycji w centrali alarmowej, patrz *instrukcja instalacji centrali alarmowej*.

Resetowanie czujki

Użytkownik może zresetować urządzenie. Resetowanie przywróci domyślne ustawienia czujki, w tym wykasuje centralę alarmową z pamięci wewnętrznej czujki.

Resetowanie można przeprowadzić wyłącznie tuż po włożeniu baterii do czujki. Resetowanie odbywa się przez pięciokrotne naciśnięcie przycisku. Pierwsze naciśnięcie musi jednak nastąpić w ciągu jednej sekundy od zaświecenia żółtej diody. Jest ona widoczna przez kratkę na czujce. Każde naciśnięcie zostaje potwierdzone sygnałem dźwiękowym, a udane resetowanie zostaje potwierdzone 5 krótkimi sygnałami dźwiękowymi po zakończeniu całego cyklu.

Korzystanie z anteny zewnętrznej

Można podłączyć do czujki antenę zewnętrzną (AN-868), aby zwiększyć stabilność komunikacji między centralą alarmową a czujką. Należy włożyć antenę do gniazda (6) na płycie drukowanej czujki. Do wykrycia anteny dojdzie po zamknięciu czujki (styk sabotażu jest w trybie gotowości). Po wykryciu anteny zostanie do niej przekierowana transmisja o częstotliwości radiowej, a czujka będzie regularnie sprawdzać połączenie anteny. Z chwilą odłączenia lub zwarcia anteny transmisja o częstotliwości radiowej zostanie przełączona do anteny wewnętrznej, a do centrali alarmowej trafi sygnał sabotażu. W przypadku zamknięcia czujki bez podłączenia anteny zewnętrznej, transmisja o częstotliwości radiowej pozostanie na stałe przełączona do anteny wewnętrznej.

Specyfikacja techniczna

Zasilanie	3 x baterie alkaliczne typu LR6 (AA) 1,5 V / 2,4 Ah 3 x baterie litowe typu FR6 (AA) 1,5 V / 3,0 Ah <i>Uwaga! Zestaw nie zawiera baterii</i> ≥ 3 lata
Typowa żywotność	868,1 MHz, protokół Jablotron
Pasma komunikacji	około 300 m (w obszarze otwartym)
Zasięg komunikacji	średnica 126 mm, wysokość 50 mm
Wymiary	150 g
Waga	optyczne rozpraszanie światła m = 0,11–0,13 dB/m
Wykrywanie dymu	według EN 14604:2005, EN 54-7
Czułość czujki dymu	klasa A1 wg EN 54-5 +60°C do +65°C od -10°C do +70°C
Wykrywanie wysokiej temperatury	EN 54-5, EN-54-7, EN-25
Temperatura alarmowa	ETSI EN 300 220-2, EN 50130-4, EN 55022 i EN 60950-1
Zakres temperatur pracy	ERC REC 70-03
Spełnia wymogi:	
Spełnia również wymogi:	
Można obsługiwać zgodnie z	

1293-CPR-0540



JABLOTRON ALARMS a.s. niniejszym oświadcza, że czujka JA-151ST-A spełnia wymogi obowiązujących przepisów Unii Europejskiej: Dyrektywy nr: 2014/53/UE, 2014/35/UE, 2014/30/UE, 2011/65/UE. Oryginał oceny zgodności znajduje się na stronie www.jablotron.com, w sekcji Do pobrania.



Uwaga! Choć niniejszy wyrób nie zawiera materiałów szkodliwych, zużyty produkt najlepiej oddać do dystrybutora lub bezpośrednio do producenta.